

LED DISK AND SURFACE MOUNT FIXTURES

Models: 62-1751, 62-1752, 62-1761, 62-1762, 62-1763

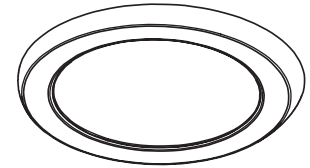


INSTALLATION AND SAFETY INSTRUCTIONS

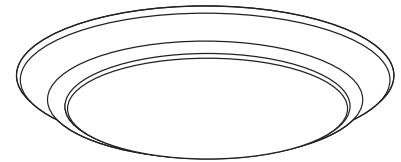
IMPORTANT: Read before installing fixture. Retain for future reference.

WARNING: Risk of Fire or Electric Shock

- **Disconnect power before installation or maintenance of the fixture.**
- LED Retrofit Kit installation requires knowledge of luminaires electrical systems. If not qualified, do not attempt installation. Contact a qualified electrician.
- Do not make or alter any open holes in an enclosure of wiring or electrical components during kit installation.
- To prevent wiring damage or abrasion, do not expose wiring to edges of sheet metal or other sharp objects.
- The product is purposed for interior use only, suitable for wet locations.
- Protect the product against direct contact with water.
- Assemble the product only with the use of parts provided and the housing; improper assembly may result in device failing which could damage the product, personal property or cause injury.
- CAUTION: When handling the fixture, do not apply pressure to the LEDs. Hold the fixture by the base only.



62-1751, 62-1752



62-1761, 62-1762, 62-1763

INSTALLATION – Junction Box

NOTE: Turn OFF main power at the circuit breaker.

1. Connect the luminaire to supply wires with wire nuts (included) (Figure A).
2. Remove lens by turning counter clockwise to unlock (Figure B).
3. Mount luminaire to the junction box and screws through the keyhole slots (Figure C). Mounting bracket needed for 3" junction box only.

4. Replace lens and twist clockwise to lock (Figure D).
IMPORTANT: Should mounting holes not line up with hole(s) in junction box, secure the Opal to the ceiling material using compatible screws making sure to completely cover junction box.

NOTE: If the luminaire includes the optional LED color temperature selectable switch, select the desired LED color temperature.

Figure A

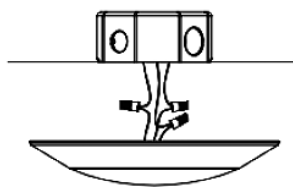


Figure B

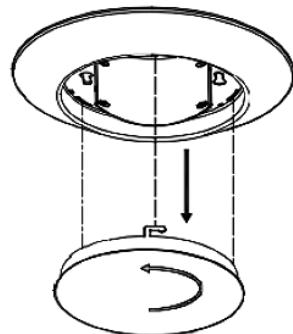


Figure C

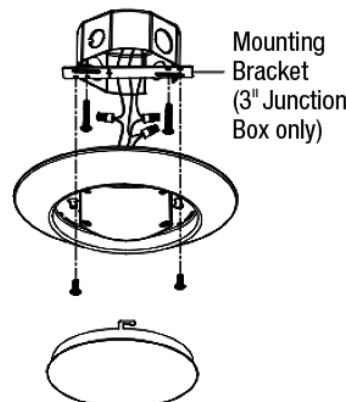
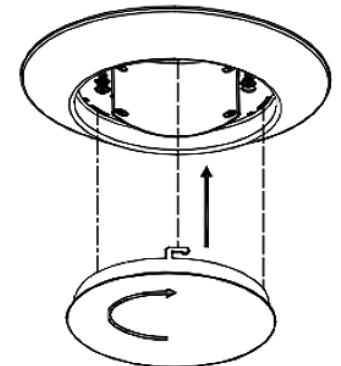


Figure D



INSTALLATION – Retrofit Lamp Replacement

NOTE: Turn OFF main power at the circuit breaker.

1. Remove existing trim and light bulb from the recessed housing to reveal the medium base socket. If applicable, remove socket from plate.
2. Remove luminaire's lens by turning counter clockwise to unlock.
3. Attach torsion springs to luminaire with screws and replace lens (Figure E).
4. Connect luminaire's wires to medium base socket adapter with wire nuts (Figure F).

5. Screw in medium base socket adapter into medium base socket (Figure G).
6. Squeeze both torsion springs together and insert the torsion springs to the housing's slot (Figure G).
7. Safely place all wires into the housing and carefully push the luminaire into the housing (Figure H).

NOTE: If the luminaire includes the optional LED color temperature selectable switch, select the desired LED color temperature.

Figure E

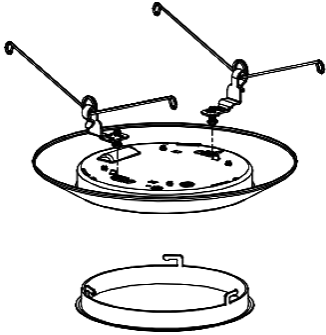


Figure F

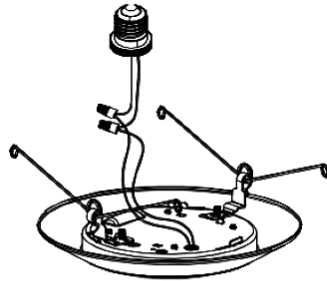


Figure G

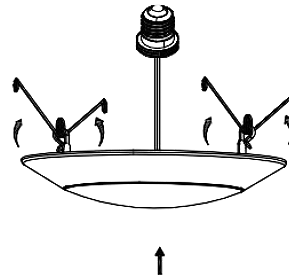
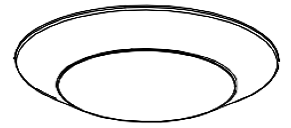


Figure H



ELECTRICAL CONNECTION

Connect the fixture input wires to Junction Box wires as shown in the Wiring Diagram, making sure all wire connectors are secure.

If the Junction Box has a Ground Wire (Green or Bare Copper), connect the fixture's Ground Wire to it. After wires are connected, tuck them carefully inside the Junction Box.

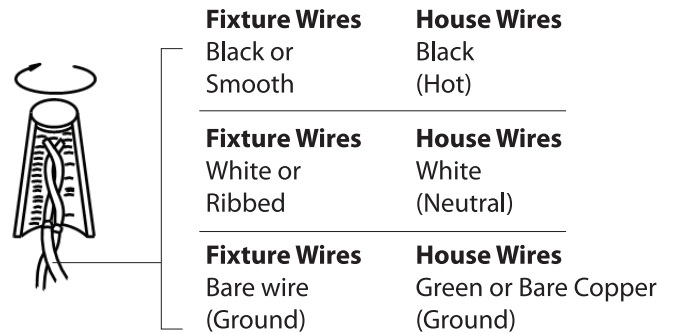
Dimming

This product is compatible with most residential type dimmers available on the market. The dimming performance will depend on kind of dimmer and dimmer settings. Visit Satco.com for an up to date list of compatible dimmers.

Cleaning

Clean with a soft or damp cloth, make sure the power is OFF. Do not clean with liquids or abrasives.

WIRING DIAGRAM



5-YEAR LIMITED WARRANTY

The purchased product is covered with a 5-year warranty in respect of any defect in material or workmanship after purchase date. Satco shall bear no responsibility on account of guarantee, as well as shall bear no liability for any faults, in case of improper operation, use negligence, accident or exposure to natural hazard, or excessive use over the limits specified for the unit, or if any unauthorized alteration or repair followed.

**ESPAÑOL:
INSTRUCCIONES DE INSTALACIÓN Y SEGURIDAD**

IMPORTANTE: Lea esto antes de instalar el accesorio. Consérvelo para referencia futura.

ADVERTENCIA: Riesgo de Incendio o Descarga Eléctrica

- **Desconecte la energía antes de la instalación o el mantenimiento del dispositivo.**
- Para instalar el juego de reemplazo de LED, debe tener conocimiento sobre sistemas eléctricos de luminarias. La instalación debe realizarse por un electricista calificado.
- Durante la instalación del juego, no realice ni altere ningún orificio de apertura en ningún gabinete para cableado o componentes eléctricos.
- Para evitar daños o abrasión del cableado, no exponga el cableado a los bordes de chapas u otros objetos afilados.
- El producto está diseñado para uso en interiores únicamente, adecuado para lugares húmedos.
- Proteja el producto del contacto directo con el agua.
- Ensamble el producto solo con el uso de las piezas provistas y la carcasa; Un montaje inadecuado puede resultar en una falla del dispositivo que podría dañar el producto, la propiedad personal o causar lesiones.
- **PRECAUCIÓN:** Al manipular el dispositivo, no aplique presión a los LED. Sostenga el dispositivo por la base solamente.

INSTALACIÓN – Caja de conexión

NOTA: DESCONECTE la energía eléctrica desde el disyuntor.

1. Conecte las luminarias a los cables de alimentación con tuercas para cables (incluidas) (Figura A).
2. Gire el lente en sentido antihorario para desbloquearlo y quitarlo (Figura B).
3. Monte la luminaria a la caja de conexión y atorníllela en las ranuras tipo bocallave (Figura C). El soporte para montaje solo es necesario para la caja de conexión de 3".
4. Reemplace el lente y gírelo en sentido horario para ajustarlo (Figura D). **IMPORTANTE:** Si los agujeros de montaje no se alinean con los agujeros de la caja de conexión, sujete el Opal al material del techo con tornillos compatibles asegurándose de que cubre por completo la caja de conexión.

NOTA: Si la luminaria incluye el interruptor opcional para elegir la temperatura del color del LED, seleccione la temperatura deseada del color del LED.

INSTALACIÓN – Reemplazo de reacondicionamiento de la lámpara

NOTA: DESCONECTE la energía eléctrica desde el disyuntor.

1. Quite la moldura y la bombilla de la carcasa empotrada para dejar ver el conector hembra de base media. De ser necesario, quite el conector de la placa.
2. Gire la luminaria en sentido antihorario para desbloquearla y quitarla.
3. Sujete los resortes de torsión a la luminaria con los tornillos y reemplace el lente (Figura E).
4. Conecte los cables de la luminaria al adaptador del conector hembra de base media con tornillos para cables (Figura F).
5. Atornille el adaptador al conector hembra de base media (Figura G).
6. Apriete los resortes de tensión entre sí e insértelos en la ranura de la carcasa (Figura G).
7. Resguarde todos los cables dentro de la carcasa y presione con cuidado la luminaria en la carcasa (Figura H).

NOTA: Si la luminaria incluye el interruptor opcional para elegir la temperatura del color del LED, seleccione la temperatura deseada del color del LED.

CONEXIÓN ELÉCTRICA

Conecte los cables de alimentación de la luminaria a los cables de la caja de conexión como se muestra en el diagrama de cableado y asegúrese de que todas las conexiones eléctricas sean seguras. Si la caja de conexión tiene un cable conectado a tierra (verde o cobre desnudo), conecte el cable a tierra de la luminaria a él. Luego de conectar los cables, métalos con cuidado en la caja de conexión.

Reducción de luminosidad: Este producto es compatible con la mayoría de los atenuadores residenciales disponibles en el mercado. El rendimiento de la reducción de luminosidad dependerá del tipo de atenuador y de su configuración. Visite Satco.com para acceder a una lista actualizada de los atenuadores compatibles.

Limpieza: Limpie con un paño suave o húmedo. Asegúrese de desconectar la alimentación eléctrica. No limpie con líquidos ni abrasivos.

GARANTÍA LIMITADA DE 5 AÑOS

El producto adquirido está cubierto por una garantía de 5 años en lo que respecta a todo defecto del material y de mano obra a partir de la fecha de compra. Satco no será responsable en lo que respecta a la garantía así como tampoco por cualquier fallo por el uso inapropiado, uso negligente, accidentes o la exposición a peligros naturales o al uso excesivo una vez superados los límites especificados para la unidad o si se realiza cualquier alteración o reparación no autorizadas.

**FRANCAIS:
INSTRUCTIONS SUR L'INSTALLATION ET LA SÉCURITÉ**

IMPORTANT: Lisez avant d'installer le luminaire. Conservez à titre de référence.

AVERTISSEMENT: Risque d'Incendie ou Décharge Électrique

- L'installation de l'ensemble de modernisation à DEL exige la connaissance des systèmes électriques du luminaire. L'installation doit être effectuée par un électricien qualifié.
- Ne faites ni ne modifiez aucun trou ouvert dans un boîtier de câbles ou des composants électriques pendant l'installation.
- Pour éviter tout dommage au câblage ou toute abrasion, ne mettez pas ce câblage pres d'équerres en tôle ou d'autres objets pointus.
- Les fils d'alimentation doivent être calibrés au minimum à 90 °C. En cas de doute, consultez un électricien.
- Le produit est destiné à un usage intérieur uniquement, adapté aux endroits humides.
- Protégez le produit contre le contact direct avec l'eau.
- Assembler le produit uniquement à l'aide des pièces fournies et du boîtier; un assemblage incorrect peut entraîner une défaillance de l'appareil, ce qui pourrait endommager le produit, des biens personnels ou causer des blessures.
- ATTENTION: lors de la manipulation du luminaire, n'exercez pas de pression sur les LED. Tenez le luminaire uniquement par la base.

INSTALLATION – Boîte de jonction

REMARQUE : Coupez l'alimentation principale au disjoncteur.

1. Connectez le luminaire aux fils d'alimentation avec les connecteurs de fils (inclus) (Figure A).
2. Retirez la lentille en tournant dans le sens antihoraire pour déverrouiller (Figure B).
3. Montez le luminaire sur la boîte de jonction et faites passer les vis dans les trous en poire (Figure C). Le support est requis pour la boîte de jonction de 7,6 cm (3 po) seulement.
4. Remplacez la lentille et tournez dans le sens horaire pour verrouiller (Figure D). **IMPORTANT :** Si les trous de montage ne s'alignaient pas sur le(s) trou(s) dans la boîte de jonction, fixez l'Opal au matériau de plafond avec des vis compatibles, vous assurant de couvrir complètement la boîte de jonction.

REMARQUE : Si le luminaire inclut le commutateur de température chromatique sélectionnable à DEL facultatif, sélectionnez la température chromatique à DEL désirée.

INSTALLATION – Remplacement de lampe de modernisation

REMARQUE : Coupez l'alimentation principale au disjoncteur.

1. Retirez la garniture et l'ampoule existantes du boîtier encastré pour révéler la douille intermédiaire du socle. Le cas échéant, retirez la douille de la plaque.
2. Retirez la lentille du luminaire en tournant dans le sens antihoraire pour déverrouiller.
3. Attachez les ressorts de torsion au luminaire avec les vis et remplacez la lentille (Figure E).
4. Connectez les fils du luminaire à l'adaptateur de douille intermédiaire du socle avec les connecteurs de fils (Figure F).
5. Vissez l'adaptateur de douille intermédiaire du socle dans la douille intermédiaire du socle (Figure G).
6. Pressez les deux ressorts de tension ensemble et insérez les ressorts de tension dans la fente du boîtier (Figure G).
7. Assurez-vous de placer tous les fils dans le boîtier et faites entrer le luminaire dans le boîtier en poussant dessus doucement (Figure H).

REMARQUE : Si le luminaire inclut le commutateur de température chromatique sélectionnable à DEL facultatif, sélectionnez la température chromatique à DEL désirée.

RACCORDEMENT ÉLECTRIQUE

Connectez les fils d'entrée du luminaire aux fils de la boîte de jonction, comme indiqué dans le schéma de câblage, en vous assurant que tous les connecteurs de fils sont bien fixés. Si la boîte de jonction comporte un fil de mise à la terre (vert ou cuivre dénudé), raccordez-y le fil de mise à la terre du luminaire. Une fois les fils raccordés, rentrez-les soigneusement dans la boîte de jonction.

Gradation: Ce produit est compatible avec la plupart des gradateurs de type résidentiel sur le marché. La performance de gradation dépend du type de gradateur et de ses paramètres. Visitez le site Satco.com pour obtenir une liste à jour des gradateurs compatibles.

Nettoyage: Assurez-vous de mettre l'appareil hors tension avant de le nettoyer à l'aide d'un chiffon doux ou humide. N'utilisez pas de liquides ou de produits abrasifs.

GARANTIE LIMITÉE DE 5 ANS

Le produit est couvert par une garantie de cinq (5) ans pour tout défaut de matériau ou de fabrication après la date d'achat. Satco n'assume aucune responsabilité au titre de la garantie ni pour tout défaut, en cas de fonctionnement inadéquat, de négligence lors de l'utilisation du produit, d'accident ou d'exposition à un danger naturel, ou d'utilisation excessive au-delà des limites spécifiées pour l'appareil, ou si une modification ou une réparation non autorisée a eu lieu.